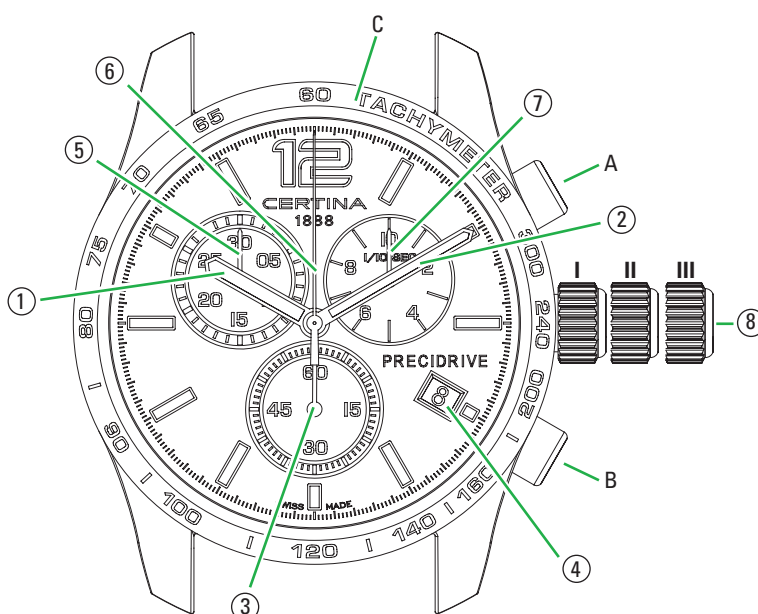


Kwartschronograaf PRECIDRIVE 1/10 seconde

Gebruiksaanwijzing



Weergave en functies

Horloge:

- ① Urenwijzer
- ② Minutenwijzer
- ③ Secondewijzer
- ④ Datumweergave

Chronograaf:

- ⑤ Wijzer van de 30-minutenteller
- ⑥ Wijzer van de 60-secondeteller
- ⑦ Wijzer van de 1/10-secondeteller
- A Drukknop START/STOP
- B Drukknop SPLIT/Op nul zetten
- C Schaal van de snelheidsmeter

⑧ Kroon met 3 standen:

- I Ruststand (vastgeschroefd*, niet uitgetrokken)
- II Stand voor het instellen van de datum (losgeschroefd*, half uitgetrokken)
- III Stand voor het instellen van de tijd (losgeschroefd*, geheel uitgetrokken)

*** Modellen met geschroefde kroon:**



- IA Beginstand (vastgeschroefd, niet uitgetrokken)
- IB Neutrale stand (losgeschroefd, niet uitgetrokken)

Gefeliciteerd

Hartelijk gefeliciteerd met uw keuze voor een PRECIDRIVE chronograaf van het merk CERTINA®, één van de beroemdste Zwitserse merken. Door zijn verzorgde constructie, waarbij materialen en componenten zijn gebruikt van de hoogste kwaliteit, is het beschermd tegen schokken, de variaties van de temperatuur, water, stof en met bovendien het **DS**-concept.

Deze gebruiksaanwijzing is geldig voor de CERTINA® 1/10 seconde kwartschronografen met PRECIDRIVE G10-uurwerk. Raadpleeg voor de instellingen en het gebruik van uw PRECIDRIVE chronograaf de hierna volgende instructies.

Uw PRECIDRIVE chronograaf kan gebeurtenissen die tot 30 minuten duren chronometreert met een nauwkeurigheid van 1/10 seconde en biedt u de volgende functies:

- Standaard chronograaffunctie START–STOP
- Functie ADD (deeltijden)
- Functie SPLIT (tussentijden)

Voor een jarenlange perfecte en nauwkeurige werking van uw chronograaf adviseren wij u de aanwijzingen uit deze gebruiksaanwijzing nauwlettend op te volgen.

Het **DS**-concept (Double Security, dubbele zekerheid) kenmerkt zich door:

- buitengewone schokbestendigheid,
- een zeer krasbestendig saffierglas,
- een afdichting op de kroon en een afdichting op de as die de waterdichtheid van het horloge garanderen, zelfs met uitgetrokken kroon,
- een versterkte bodem van de kast.

Instellingen

Modellen met geschroefde kroon

Voor een nog betere waterdichtheid, hebben sommige modellen een geschroefde kroon (8). Voor het op tijd zetten of het instellen van de datum en de dag, moet de kroon (8) zijn losgeschroefd in de stand **IB** om deze uit te trekken in de stand **II** of **III**.

Belangrijk: Schroef na afloop van alle handelingen de kroon altijd weer vast om de waterdichtheid van het horloge te behouden. Schroef de kroon (8) nooit los in het water.

Op tijd zetten

Trek de kroon (8) in stand **III**; de secondewijzer (3) stopt en de wijzers van de tellers van de chronograaf (5, 6, 7) draaien een keer rond (begin van de instelmodus). Trek de kroon (8) uit en draai deze naar voren of naar achteren tot de gewenste tijd is bereikt en duw de kroon terug in de ruststand **I**. Als de urenwijzer 1 de 12 uur stand passeert, kunt u zien of deze middernacht aangeeft (de datum (4) verandert) of middag (de datum (4) verandert niet).

Tip voor het synchroniseren van uw horloge

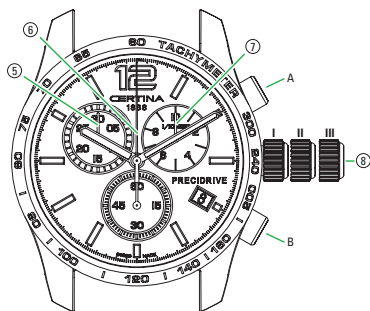
Om de secondewijzer (3) te synchroniseren met een officieel tijdsignaal (radio/TV/Internet), trekt u de kroon (8) uit in de stand **III**; de secondewijzer (3) stopt. Op het tijdsignaal duwt u de kroon (8) terug in de ruststand **I**.

Snelle correctie van de datum

Trek de kroon (8) in stand **II**. De wijzers van de tellers van de chronograaf (5, 6, 7) draaien een keer rond (begin van de instelmodus). Draai de kroon (8) linksom tot de gewenste datum is bereikt.

Snelheidsmeter (afhankelijk van het model)

Met de snelheidsmeter kan de gemiddelde snelheid van een zich verplaatsend voorwerp worden gemeten. Start de chronometring met een druk op de drukknop (A) en stop deze met een druk op de drukknop (B) zodra de afstand van 1 km is afgelegd. De secondewijzer van de chronograaf (6) wijst dan naar een getal op de schaal van de snelheidsmeter (C), dat de snelheid in km/u aangeeft.



Resetten van de tellers van de chronograaf

Indien nodig moeten de tellers van de chronograaf (5, 6, 7) voor het begin van de chronometring op nul worden teruggezet. Ga als volgt te werk: Trek de kroon (8) in stand **II**; de wijzers van de tellers van de chronograaf (5, 6, 7) draaien een keer rond (begin van de instelmodus). Bij elke druk op de drukknop (A), draait een wijzer een keer rond (actieve wijzer) en kan deze worden teruggezet in de beginstand door een paar keer te drukken op de drukknop (B).

Volgorde van activering van de wijzers:

1. Wijzer van de 1/10-secondeteller (7)
2. Wijzer van de 60-secondeteller (6)
3. Wijzer van de 30-minutenteller (5)

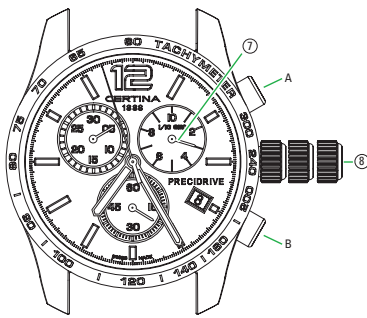


Fig. 1

Eenvoudige chronometring

Met de functie "eenvoudige chronometring" kunnen afzonderlijke gebeurtenissen worden gemeten.

A START

A STOP

Aflezen van de tijd (in voorbeeld fig. 1)

- 5 minuten
- 57 seconden
- 3/10 seconden

B Op nul zetten

Let op: Voor iedere chronometring, moeten de wijzers van de chronograaf op hun beginstand staan. Raadpleeg, indien nodig, de paragraaf **RESETTEN VAN DE TELLERS VAN DE CHRONOGRAAF**.

Opmerking: Alle functies van de chronometer zijn beschikbaar met de kroon in de ruststand **I**. Tijdens de eerste minuut van de chronometring worden de 1/10-seconden doorlopend weergegeven met 10 stappen per seconde door de wijzer van de 1/10-secondeteller (**7**). In het vervolg van de chronometring, blijft de wijzer van de 1/10-secondeteller (**7**) op 12 uur staan en geeft deze de 1/10-seconden alleen weer na een druk op de drukknop **A** of **B**.

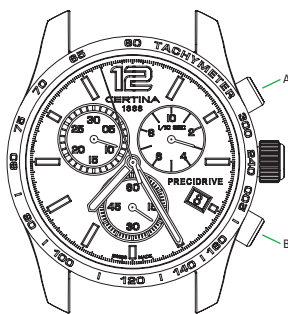


Fig. 2

ADD functie

Met de **ADD** functie kunnen opeenvolgende gebeurtenissen worden gemeten, zonder tussentijds terug te gaan naar nul. Elke tijd wordt opgeteld bij de vorige (fig. 2).

A START

A STOP **Aflezen**

A RESTART

A STOP **Aflezen**

A RESTART

A STOP **Aflezen**

B Op nul terugzetten van de tellers

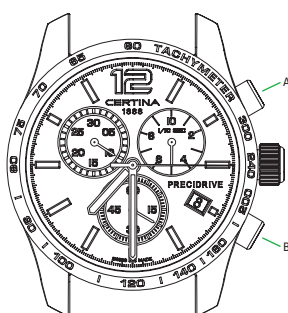


Fig. 3

SPLIT-TIME functie

Met de **SPLIT-TIME** functie kunnen de wijzers worden gestopt om een tussentijd af te lezen terwijl de chronometring doorloopt. Bij het herstarten, zullen de wijzers van de chronograaf de verstreken tijd "inhalen".

A START

B SPLIT 1

Aflezen van de tijd 1 (volgens fig. 1)

- 5 minuten
- 57 seconden
- 3/10 seconden

B RESTART (inhalen)

B SPLIT 2

Aflezen van de tijd 2 (volgens fig. 3)

- 10 minuten
- 15 seconden
- 5/10 seconden

B RESTART (inhalen)

A STOP

Aflezen van de laatste tijd (volgens fig. 4)

- 15 minuten
- 45 seconden
- 8/10 seconden

B Op nul terugzetten van de tellers

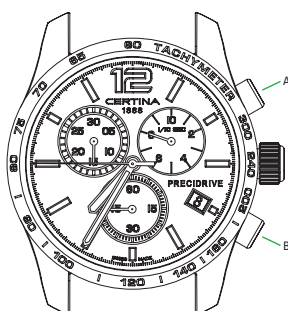


Fig. 4

Technische informatie

Opwinden

Kwartshorloges hoeven niet te worden opgewonden.

PRECIDRIVE

De PRECIDRIVE kwartschronografen van het merk CERTINA® profiteren niet alleen van de ongeëvenaarde nauwkeurigheid van kwarts, maar ook van het feit dat hun werking wordt gecompenseerd voor de veranderingen van de temperatuur (thermocompensatie) en dat zij ongevoelig zijn voor vocht. Hierdoor is het mogelijk een nauwkeurigheid te bereiken in de orde van grootte van +/- 10 seconden per jaar (bij normale gebruiksomstandigheden).

E.O.L.-functie - (End of Life)

Uw chronograaf geeft, door het iedere 4 seconden laten verspringen van de secondewijzer (3), aan dat de levensduur van de batterij ten einde is en dat deze spoedig moet worden vervangen. Ongeveer een uur na activering van de EOL-modus kan de chronometerfunctie niet meer worden gebruikt.

Verzorging en onderhoud

Wij adviseren u uw chronograaf regelmatig te reinigen (behalve de leren band) met een schone zachte doek en lauwwarm zeepsop. Na zwemmen in zout water, spoelt u het af met zoet water en laat u het geheel drogen.

Stel het niet bloot aan sterke veranderingen van de temperatuur of de vochtigheid, aan de felle zon of sterke magnetische velden.

Wij adviseren u uw horloge iedere 3 tot 4 jaar te laten controleren door uw erkende CERTINA® wederverkoper of agent. Voor een optimale onderhoudsservice en voor het behoud van de garantie, gaat u altijd naar een erkende CERTINA® wederverkoper of agent.

Indien u verwacht dat u uw chronograaf enkele weken, of enkele maanden, niet kunt dragen, dan adviseren wij u deze op te bergen met de kroon (8) uitgetrokken in de stand III. De elektrische voeding van het motortje is op deze manier onderbroken, waardoor de batterij langer meegaat.

Vervangen van de batterij

Bij een continu gebruik van een PRECIDRIVE chronograaf van het merk CERTINA® gaat de batterij normaal gesproken langer dan 2 jaar mee. Als de batterij leeg is, moet deze direct worden vervangen door een erkende CERTINA® wederverkoper of agent.

Soort batterij: zilveroxide-zink knooppcel, 1,55 V, Nr. 384, SR 836 SW.

Het inzamelen van en het omgaan met kwartshorloges na afloop van hun levensduur*



Dit symbool betekent dat U dit product niet samen met het huisafval mag weggooiden. Het moet aan de lokale (gemeentelijke) teruggave- of inzamelpunten (milieuparken, milieuperrons) terug worden gegeven. Als U op deze wijze handelt, draagt U bij aan het behoud van het milieu en aan de menselijke gezondheid. Het recyclen van deze stoffen helpt de natuurlijke hulpbronnen te conserveren.

* Geldt alleen in de EU-lidstaten en in landen met dienovereenkomstige wetgeving.